

3D-Modelle des Komplett-Ventils zum Download auf www.hplusfluid.de verfügbar

Ventil

Allgemeine technische Daten

Mediendaten:

Zulässige Medien R134A, R404A, R407C, R410A, R507, R513, R1234yf, R449A, R469A und R23, R1224yd, R1234ze, weitere auf Anfrage

Medientemperatur -70°C bis +150°C

Produkteigenschaften:

Lebensdauer min. 30 Millionen Schaltungen ¹⁾

Ventil-Werkstoffe Edelstahl, Messing, Dichtung aus PTFE, O-Ringe aus EPDM

Umgebung und Installation:

Umgebungstemperatur -40°C bis +70°C

Einbaulage beliebig

Lötstelle Kupferrohre sind mit Silberlot (Schmelzbereich 640-680°) im Messinggehäuse eingelötet

Dichtheit zur Umgebung He-Leckagerate < 1,0x10⁻⁶ mbar x l/s nach DIN 1779 B6 geprüft

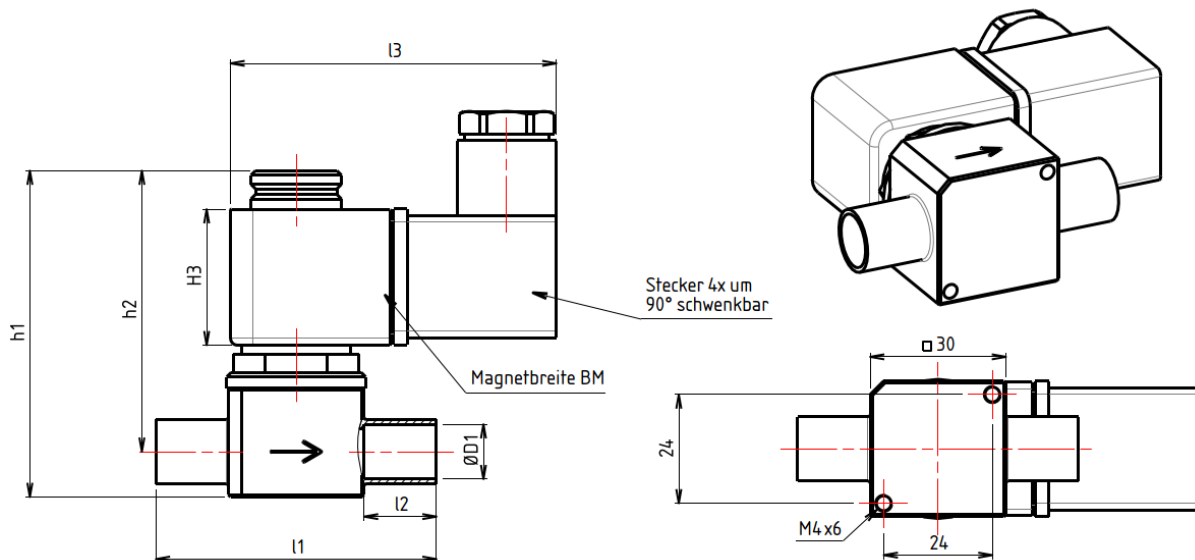
1) Kann je nach Medium variieren

Gehäuse

Eigenschaften

Gehäusewerkstoff: Messing, Lötrohr: Kupfer

Gehäuse-Nr.	D1 [mm]	Kv ²⁾ [m ³ /h]	l1 [mm]	l2 [mm]	Für Magnet-ø10			Für Magnet-ø15		
					h1 [mm]	h2 [mm]	M ³⁾ [kg]	h1 [mm]	h2 [mm]	M ³⁾ [kg]
1011	6	0,3	78	7	63,5	58,5	0,30	77	72	0,52
1012	10	1,2	88	11	67,5	60,5	0,32	81	74	0,54
1013	12	1,9	94	12	69,5	61,5	0,34	83	75	0,56
1014	16	1,9	100	14	73,5	63,5	0,36	87	77	0,58
1015	22	2,8	110	16	79,5	66,5	0,41	93	80	0,63



Gehäuse

Eigenschaften
Gehäusewerkstoff: **Aluminium**

Gehäuse- No.	D1 [mm]	Kv ²⁾ [m ³ /h]	l1 [mm]	l2 [mm]	Für Magnet-Ø10			Für Magnet-Ø15		
					h1 [mm]	h2 [mm]	M ³⁾ [kg]	h1 [mm]	h2 [mm]	M ³⁾ [kg]
1016	16	1,9	62	16	85	65	0,25	98,3	78,3	0,47
1017	16	1,9	62	16	75,05	65	0,25	88,35	78,3	0,47
1018	12	1,4	62	16	72	62	0,24	85,3	75,3	0,46

- 2) Der Kv-Wert entspricht dem Wasserdurchfluss durch ein Ventil (in m³/h) bei einer Druckdifferenz von 1 bar
 3) Gesamtgewicht Gehäuse + Kartusche + Magnet + Stecker

Kartusche

Eigenschaften

Kartusche- Nr.	NC/NO ⁴⁾	Spannungs- versorgung	Min. Öffnungsdruck [bar]	Max. Betriebsdruck [bar]	Magnet Innen-Ø [mm]
101	NC	AC + DC	0,05	30	10
102	NC	DC	0,05	30	10
103	NC	DC	0,1	30	15
104	NO	DC	0,05	30	10
105	NO	DC	0,1	30	15

- 4) Stromlos offen: NO / stromlos geschlossen: NC

Anzugsmoment für Montage der Kartusche im Gehäuse: 25 Nm - 30 Nm

Spulen-Magnete

Eigenschaften
Einschaltdauer 100%

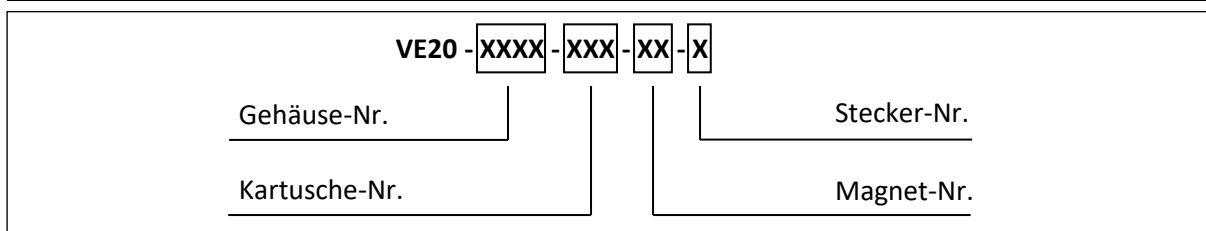
Magnet-Nr.	AC/DC	Spannung	Leistung	Magnet Innen- ϕ [mm]	BM [mm]	H3 [mm]	L3 [mm]
00	ohne Magnet						
10	DC	12V	6W	10	29,5	30	64
11	DC	24V	6W				
14	AC	24V	9VA				
15	AC	110V	5VA				
16	AC	230V	5VA				
17	AC	230V	8VA				
18	AC	230V	6VA				
50	DC	12V	10W	15	41	40	76
51	DC	24V	10W				
53	AC	110V	10VA				
54	AC	230V	10VA				

Stecker nach DIN 43650A

Eigenschaften
Schutzart IP65, Kabeleingang PG9

Stecker-Nr.	Ausführung
0	ohne Stecker
1	Standardstecker
2	Stecker mit Überspannungsschutz für DC
3	Stecker mit Überspannungsschutz für AC

Bestellschlüssel



Kompatibles Zubehör: Handabsperrventil (KA20-106) – Daten auf gesondertem Datenblatt

Ersatzteilbestellungen: Einfach ein „GE“ vor die Gehäusenummer, ein „KA“ vor die Kartusche, ein „MA“ vor den Magneten oder „SK“ vor den Stecker (z.B. GE20-1001, KA20-101, MA-10 oder SK-1) setzen.